



CITTA' METROPOLITANA
DI BARI



REGIONE PUGLIA

COMUNE DI GIOVINAZZO
SETTORE GESTIONE DEL TERRITORIO
Assessorato OO.PP. e LL.PP.



**REALIZZAZIONE DI RETE CICLOPEDONALE URBANA DIFFUSA,
DENOMINATA GREENWAY CITTADINA**

Progetto finanziato con fondi FAS
Codice Progetto GIO 01 - Waterfront metropolitano
Convenzione Città Metropolitana di Bari - Comune di Giovinazzo Rep. 56878 del 26/04/2017

PROGETTO DEFINITIVO - ESECUTIVO

n° ordine	Descrizione	data
1	EMISSIONE	OTTOBRE 2017
2/./2017
3/./2017

Descrizione elaborato:

SCHEDE TECNICHE DEI CORDONI PER PISTA CICLABILE

TAV. 12

scala -----

Il Progettista:

Ing. Sante Scaringi
Via del mulino a vento, n. 1 int. 8
76011 Bisceglie (BT)
e-mail: sante.scaringi@yahoo.it
Pec.: sante.scaringi@ingpec.eu
tel. 347 1954377



Il Responsabile del Procedimento:

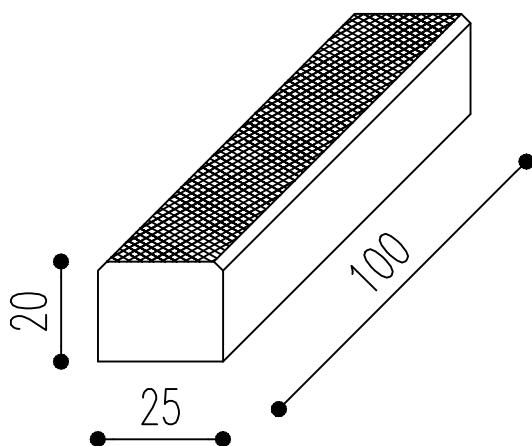
Il Dirigente: Ing. Cesare TREMATORE
U.T.C. Comune di Giovinazzo
Settore Gestione del Territorio
Servizio LL. PP.

Approvato con Determinazione Dirigenziale Settore 3° n. ____ del __/__/__

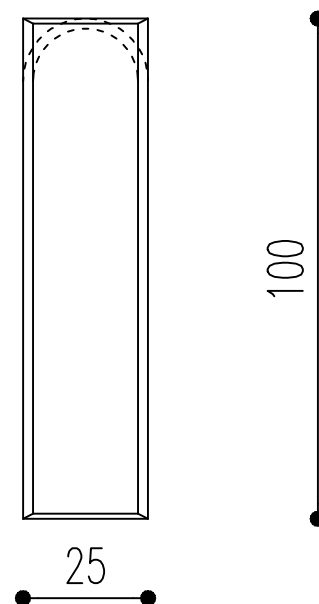
CORDOLO PER PISTA CICLABILE MARCATO CE - UNI EN 1340

IN CALCESTRUZZO SEMPLICE O COLORATO CON OSSIDI DI FERRO
ED ESTRADOSSO ANTISCIVOLO
cm. 25xh20x100

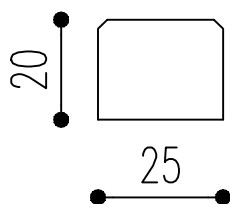
VISTA ASSONOMETRICA



PIANTA



SEZIONE



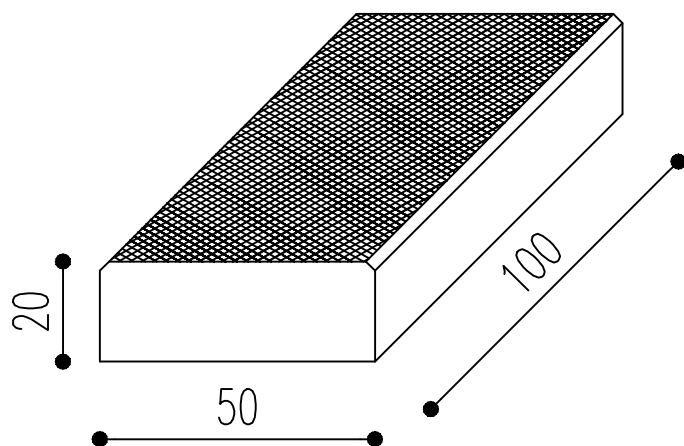
TIPOLOGIA	Kg.
Cordolo 25x20x100 cm.	115

*Si realizzano elementi di testata con lato corto arrotondato

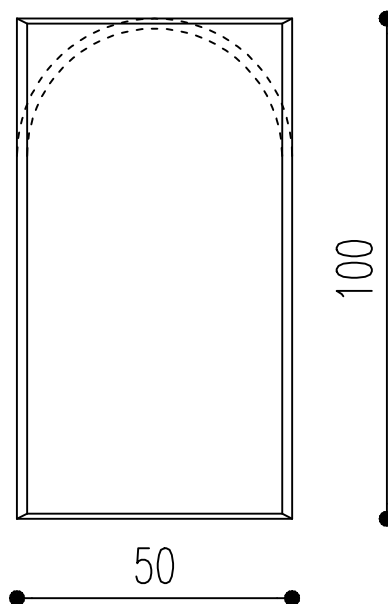
CORDOLO PER PISTA CICLABILE MARCATO CE - UNI EN 1340

IN CALCESTRUZZO SEMPLICE O COLORATO CON OSSIDI DI FERRO
ED ESTRADOSSO ANTISCIVOLO
cm. 50xh20x100

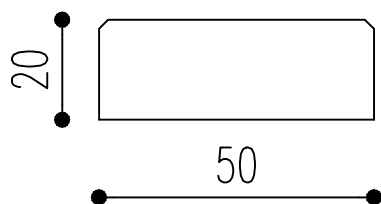
VISTA ASSONOMETRICA



PIANTA



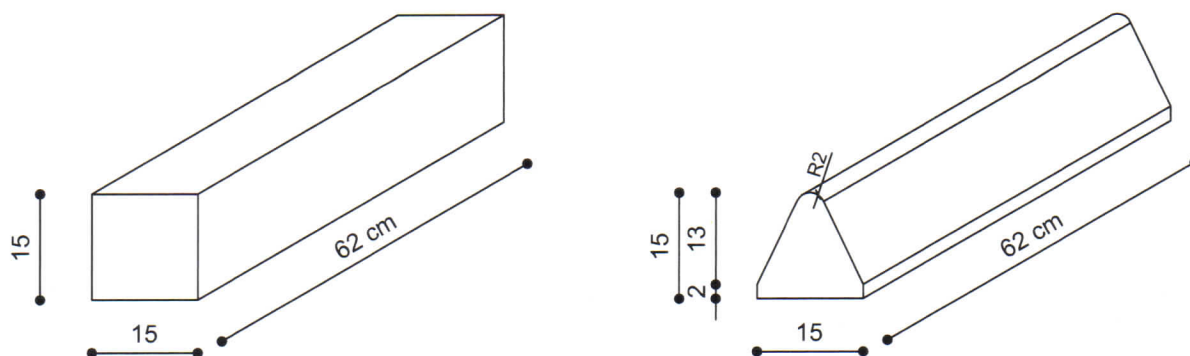
SEZIONE



TIPOLOGIA	Kg.
Cordolo 50x20x100 cm.	230

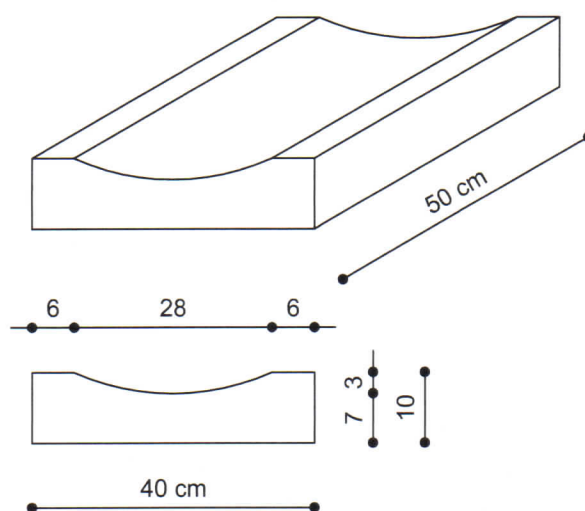
*Si realizzano elementi di testata con lato corto arrotondato

ZAVORRE IN CALCESTRUZZO VIBRATO



TIPOLOGIA	DIM. cm.	LUNGH. cm.	PESO KG
Zavorre in calcestruzzo vibrato	15x15	62	32
Zavorre triangolari in calcestruzzo vibrato	15x15	62	20

ZANELLE IN CALCESTRUZZO VIBRATO



TIPOLOGIA	DIM. cm.	ALTEZZA cm.	PESO KG
Zanelle prefabbricate in calcestruzzo vibrato	40x50	7/10	39